

PRODUCT TECHNICAL SHEET

Collection : **ANDREW**

Ref. : **4085.--.50**

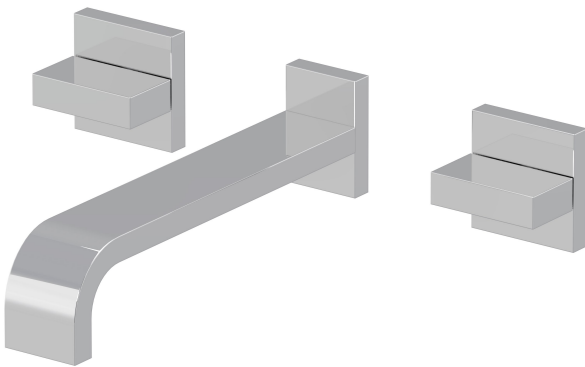
3-gats mengkraan voor wandinbouw, uitloop 200mm

3-gats mengkraan voor wandinbouw, uitloop 200mm

Concealed wall-mounted 3-hole basin mixer, spout 200mm

Picture

Product details



Flow at 3 bar : 5,6 l/min

Internal mechanism : Ceramic valve 1/4 turn

Technical drawing

